



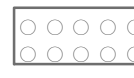
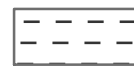
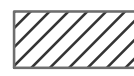



**Karte zur Verordnung
vom XX.XX.2020
über das Landschaftsschutzgebiet
"Allertal bei Celle"
LSG-CE XXX
Entwurf, Stand: 27.01.2020**


Landkreis Celle
Gemeinden Winsen (Aller), Wietze, Hambühren,
Wienhausen, Lachendorf, Langlingen

-  **Grenze des Landschaftsschutzgebietes**
(Die Innenseite des grauen Rasterbandes kennzeichnet die Grenze des Landschaftsschutzgebietes.)
-  **FFH-Gebiet 90 : Aller (mit Barnbruch), untere Leine, untere Oker**
-  **FFH-Lebensraumtyp mit Code gem. § 2 Abs. 5**
-  **Vogelschutzgebiet V 23: Untere Allerniederung**


Auflagen für die Landwirtschaft


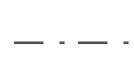
-  Acker gem. § 3 Abs. 4 Nr. 1
-  Grünland Typ A gem. § 3 Abs. 4 Nr. 2
-  Grünland Typ B (LRT 6510) gem. § 3 Abs. 4 Nr. 3
-  Grünland Typ C (LRT 2330) gem. § 3 Abs. 4 Nr. 4

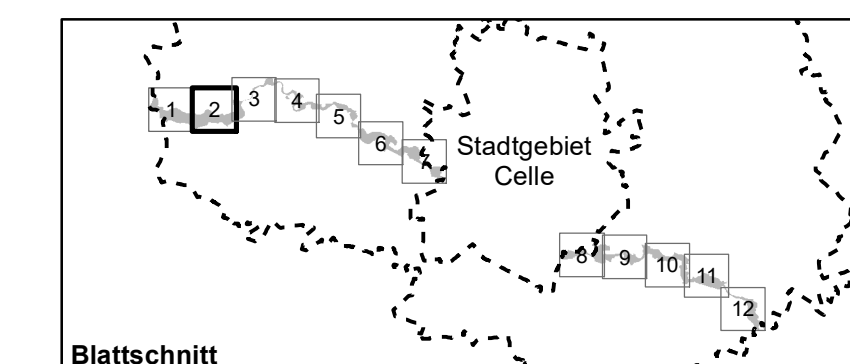
Auflagen für die Forstwirtschaft

-  Wald-Lebensraumtyp 9190 gem. § 3 Abs. 5 Nr. 2
-  Wald-Lebensraumtyp 91E0 gem. § 3 Abs. 5 Nr. 2
-  Wald-Lebensraumtyp 91F0 gem. § 3 Abs. 5 Nr. 2

Auflagen für die Jagd und Fischerei

-  Röhricht gem. § 3 Abs. 6 Nr. 5 und Abs. 7 Nr. 5

-  **Landkreisgrenze**
-  **Gemeindegrenze**



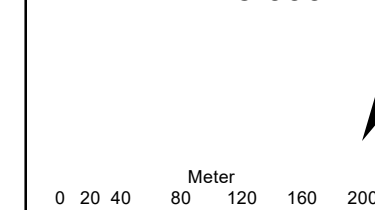
LANDKREIS CELLE

**Anlage 2 - Karte zur Verordnung vom XX.XX.2020
über das
Landschaftsschutzgebiet "Allertal bei Celle"
LSG-CE XXX
Entwurf, Stand: 27.01.2020**

Celle, den XX.XX.2020
Landkreis Celle - Der Landrat

Blatt:
2 von 12

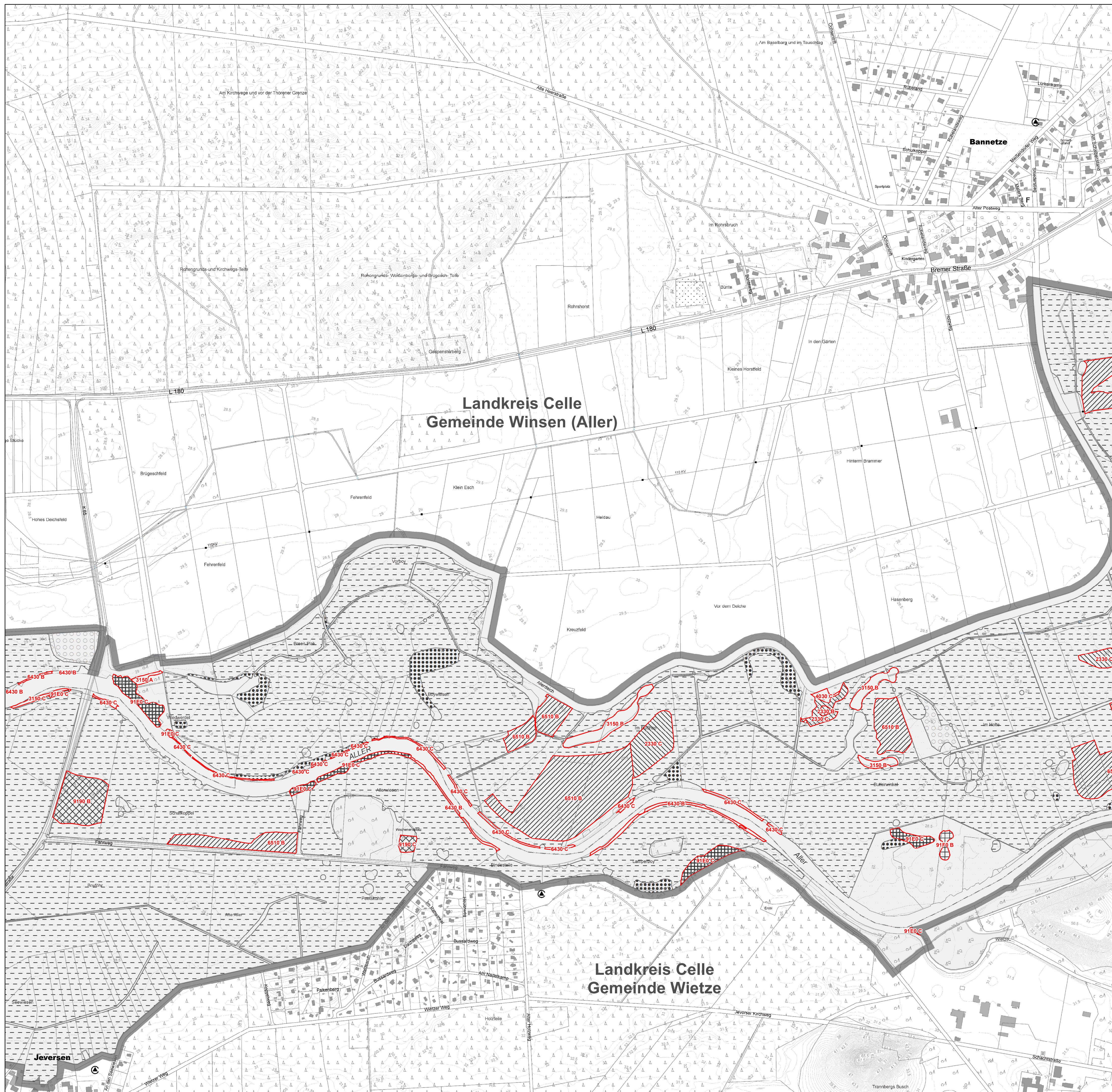
Maßstab 1:5.000



Wiswe

Kartengrundlage AK5
Quelle: Auszug aus den Geobasisdaten der Niedersächsischen
Vermessungs- und Katasterverwaltung

© 2017 LGLN



Landkreis Celle
Gemeinde Winsen (Aller)

Landkreis Celle
Gemeinde Wietze

Jevern