

**Karte zur Verordnung  
vom XX.XX.2020  
über das Landschaftsschutzgebiet  
"Allertal bei Celle"  
LSG-CE XXX  
Entwurf, Stand: 27.01.2020**

Landkreis Celle  
Gemeinden Winsen (Aller), Wietze, Hambühren,  
Wienhausen, Lachendorf, Langlingen

**Grenze des Landschaftsschutz-  
gebietes**





(Die Innenseite des grauen Rasterbandes  
kennzeichnet die Grenze des  
Landschaftsschutzgebietes.)

**FFH-Gebiet 90 : Aller (mit Barnbruch),  
untere Leine, untere Oker**


**FFH-Lebensraumtyp mit Code  
gem. § 2 Abs. 5**

**Vogelschutzgebiet V 23:  
Untere Allerniederung**


**Auflagen für die Landwirtschaft**

-  Acker  
gem. § 3 Abs. 4 Nr. 1
-  Grünland Typ A  
gem. § 3 Abs. 4 Nr. 2
-  Grünland Typ B (LRT 6510)  
gem. § 3 Abs. 4 Nr. 3
-  Grünland Typ C (LRT 2330)  
gem. § 3 Abs. 4 Nr. 4

**Auflagen für die Forstwirtschaft**

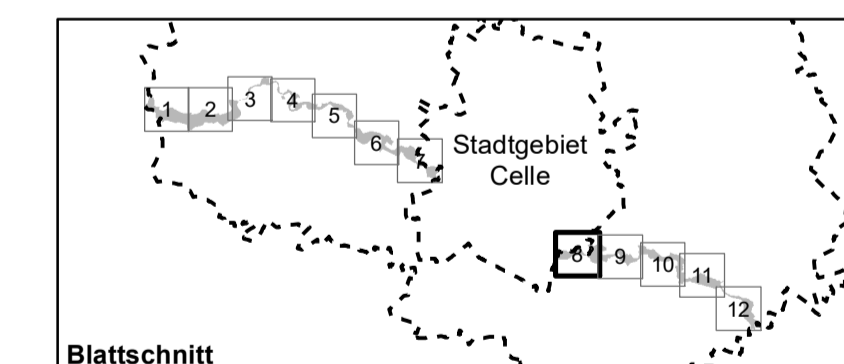
-  Wald-Lebensraumtyp 9190  
gem. § 3 Abs. 5 Nr. 2
-  Wald-Lebensraumtyp 91E0  
gem. § 3 Abs. 5 Nr. 2
-  Wald-Lebensraumtyp 91F0  
gem. § 3 Abs. 5 Nr. 2

**Auflagen für die Jagd und Fischerei**

-  Röhricht  
gem. § 3 Abs. 6 Nr. 5 und Abs. 7 Nr. 5

**Landkreisgrenze**

**Gemeindegrenze**



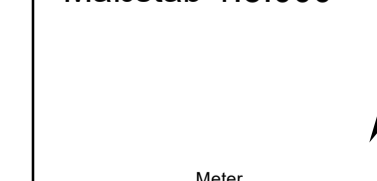
**LANDKREIS CELLE**

**Anlage 2 - Karte zur Verordnung vom XX.XX.2020  
über das  
Landschaftsschutzgebiet "Allertal bei Celle"  
LSG-CE XXX  
Entwurf, Stand: 27.01.2020**

Celle, den XX.XX.2020  
Landkreis Celle - Der Landrat

Blatt:  
**8 von 12**

Maßstab 1:5.000



Wiswe

Kartengrundlage AK5  
Quelle: Auszug aus den Geobasisdaten der Niedersächsischen  
Vermessungs- und Katasterverwaltung

© 2017 LGLN

